

Induttanze di linea (EN 61558 2-20)

serie 84 esecuzione in classe B

servizio continuo con temperatura ambiente 40°C

da posizionarsi in alimentazione degli inverter

ed azionamenti per la limitazione delle armoniche

In line inductances (EN 61558 2-20)

84 Series, temperature class B

suitable for working in continuous

with environment temperature of 40°C

they can be installed in power supplies of inverters

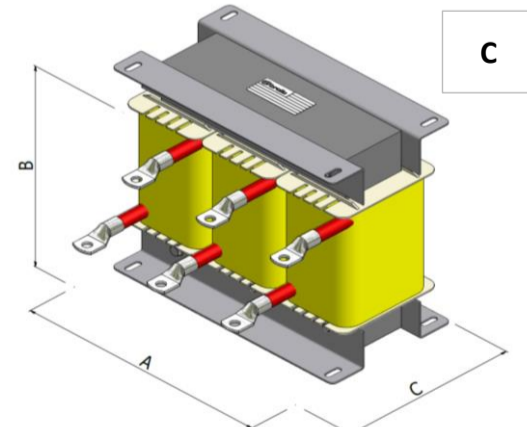
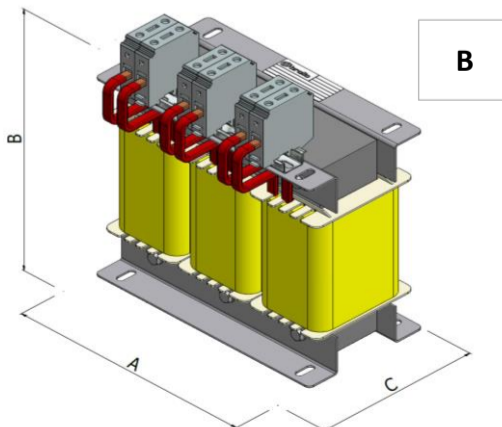
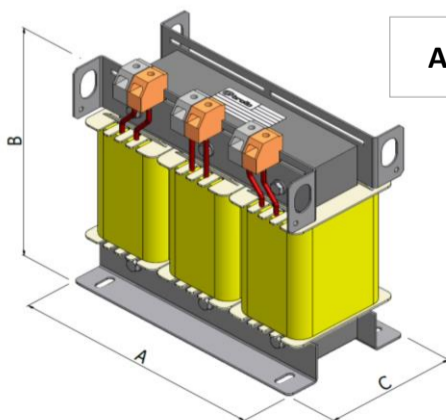
and drives for the harmonics limitation

Caratteristiche - Feature

Frequenza <i>Frequency</i>	Hz	50
Grado di protezione <i>Protection degree</i>	IP	00
Classe di protezione <i>Protection class</i>		I
Classe di temperatura <i>Temperature class</i>		B
Classe di isolamento <i>Insulation system class</i>		F
Temperatura ambiente massima <i>Max environment temperature</i>	°C	40

Raffreddamento <i>Cooling</i>		in aria <i>air</i>
Ventilazione <i>Ventilation</i>		naturale <i>natural</i>
Tropicalizzato <i>Tropicalized</i>		si <i>yes</i>
Materiale lamierini <i>Core material</i>		Fe Si
Tolleranza dell' induttanza <i>Inductance tolerance</i>		± 10%
Tensione nominale e massima <i>Rated & maximum voltage</i>	V	400 / 600

Codice <i>Code</i>	Corrente current (A)	Induttanza Inductance (mH)	Q (VAR)	Dimensioni (mm) <i>Dimensions (mm)</i>			Peso Weight (kg)	Tipo Type	Materiale Material
				A	B	C			
840451	2,5	11,72	69	120	120	60	2,4	A	Rame / Copper
840551	3	9,77	83	120	120	60	2,4	A	
840651	4	7,32	110	120	120	60	2,6	A	
840751	5,5	5,33	152	120	120	60	2,6	A	
840851	7	4,19	193	120	120	70	3,3	A	
840951	9	3,26	248	120	120	70	3,3	A	
841051	12	2,44	331	150	170	92	4,7	A	
841151	16	1,83	442	150	170	92	4,7	A	
841251	20	1,46	552	150	170	106	6	A	
841351	25	1,17	690	180	190	98	6,5	A	
841451	30	0,98	828	180	190	98	6,5	A	
841551	40	0,73	1104	180	190	108	8,1	A	
841651AL	45	0,65	1242	240	244	120	12	A	
841751AL	60	0,49	1656	240	290	170	12	B	
841851AL	75	0,39	2070	240	290	180	14	B	
841951AL	90	0,33	2484	240	290	190	17	B	
842051AL	110	0,27	3036	240	290	205	21	B	
842151AL	140	0,209	3864	300	344	200	32	B	
842251AL	180	0,163	4968	300	260	240	36	C	
842351AL	205	0,143	5658	300	260	240	36	C	
842451AL	250	0,117	6900	300	260	250	41	C	
842651AL	300	0,098	8280	360	310	260	57	C	
842851AL	360	0,081	9936	360	310	270	63	C	



dati indicativi e non vincolanti che possono subire delle modifiche o variazioni senza preavviso
indicative and non-binding data which may change without notice

rev. 230802
UT.082.BT.06_IN3-4