

Trasformatori trifase di isolamento ad alto rendimento
per energie rinnovabili (EN 61558-1 / 2-4 // EN 60076/11)
serie SIFV esecuzione in classe B
servizio continuo con temperatura ambiente 40°C
tensioni 400 / 400 V con collegamento YNyn0

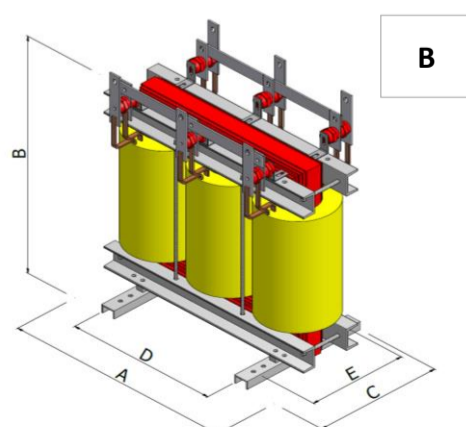
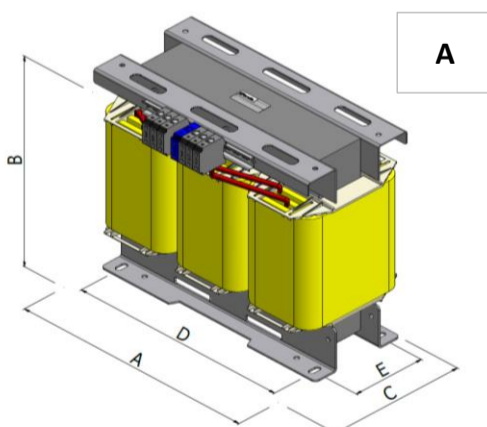
*Three phase insulation transformers at high efficiency
for renewable energies (EN 61558-1 / 2-4 // EN 60076/11)
SIFV Series, temperature class B
suitable for working in continuous
with environment temperature of 40°C
voltage 400 / 400 V with YNyn0 connection*

Caratteristiche - Feature

Frequenza <i>Frequency</i>	Hz	50
Grado di protezione <i>Protection degree</i>	IP	00
Classe di protezione <i>Protection class</i>		I
Classe di temperatura <i>Temperature class</i>		B
Classe di isolamento <i>Insulation system class</i>		F
Temperatura ambiente massima <i>Max environment temperature</i>	°C	40

Raffreddamento <i>Cooling</i>		in aria <i>air</i>
Ventilazione <i>Ventilation</i>		naturale <i>natural</i>
Tropicalizzato <i>Tropicalized</i>		si <i>yes</i>
Materiale avvolgimenti <i>Winding material</i>		rame <i>copper</i>
Materiale lamierini <i>Core material</i>		Fe Si G. O.
Tensione primaria e secondaria <i>Primary & secondary voltage</i>	V	400 / 400

Codice <i>Code</i>	Potenza <i>Power</i> (VA)	Dimensioni (mm) <i>Dimensions (mm)</i>			Peso <i>Weight</i> (kg)	Tipo <i>Type</i>	Perdite (W) <i>Losses (W)</i>		Gruppo v. <i>Group</i>	Box
		A	B	C			Fe	Cu		
SIFV12000.1	12.000	420	396	185	85	A	74	394	YNyn0	799304
SIFV16000.1	16.000	420	396	195	102	A	85	522	YNyn0	
SIFV20000.1	20.000	480	472	208	132	A	107	515	YNyn0	
SIFV25000.1	25.000	480	472	248	178	A	151	446	YNyn0	
SIFV30000.1	30.000	600	550	345	210	A	179	561	YNyn0	
SIFV35000.1	35.000	600	550	345	220	A	179	672	YNyn0	
SIFV40000.1	40.000	600	550	355	248	A	200	697	YNyn0	
SIFV50000.1	50.000	600	550	365	274	A	220	822	YNyn0	
SIFV63000.1	63.000	600	550	375	300	A	240	1100	YNyn0	
SIFV70000.1	70.000	600	550	385	318	A	282	1152	YNyn0	
SIFV75000.1	75.000	600	550	395	341	A	282	1245	YNyn0	
SIFV80000.1	80.000	600	550	405	350	A	312	1223	YNyn0	
SIFV90000.1	90.000	600	550	415	360	A	312	1345	YNyn0	
SIFVK0100.1	100.000	750	710	380	382	B	343	1502	YNyn0	799318
SIFVK0125.1	125.000	790	770	390	480	B	400	1949	YNyn0	
SIFVK0160.1	160.000	800	860	390	512	B	477	2391	YNyn0	
SIFVK0200.1	200.000	840	880	405	630	B	565	2657	YNyn0	
SIFVK0250.1	250.000	870	990	415	746	B	687	3011	YNyn0	799309
SIFVK0315.1	315.000	930	1000	525	854	B	812	3189	YNyn0	
SIFVK0400.1	400.000	975	1061	535	1150	B	980	3800	YNyn0	
SIFVK0500.1	500.000	1005	1180	545	1270	B	1200	4400	YNyn0	



dati indicativi e non vincolanti che possono subire delle modifiche o variazioni senza preavviso
indicative and non-binding data which may change without notice

rev. 230727
UT.082.BT.05_T3_ER_Cu