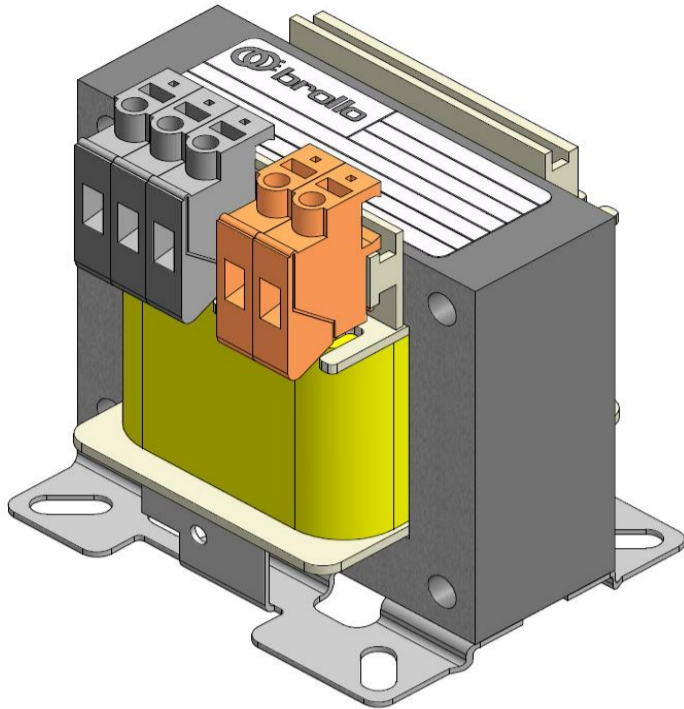


TRASFORMATORI MONOFASE

Single phase Transformers



Trasformatori monofase di isolamento (EN 31558-1 / 2-4)
 monofase di isolamento e sicurezza (EN 61558-1 / 2-6)
 serie 60 esecuzione in classe F
 servizio continuo con temperatura ambiente 25°C

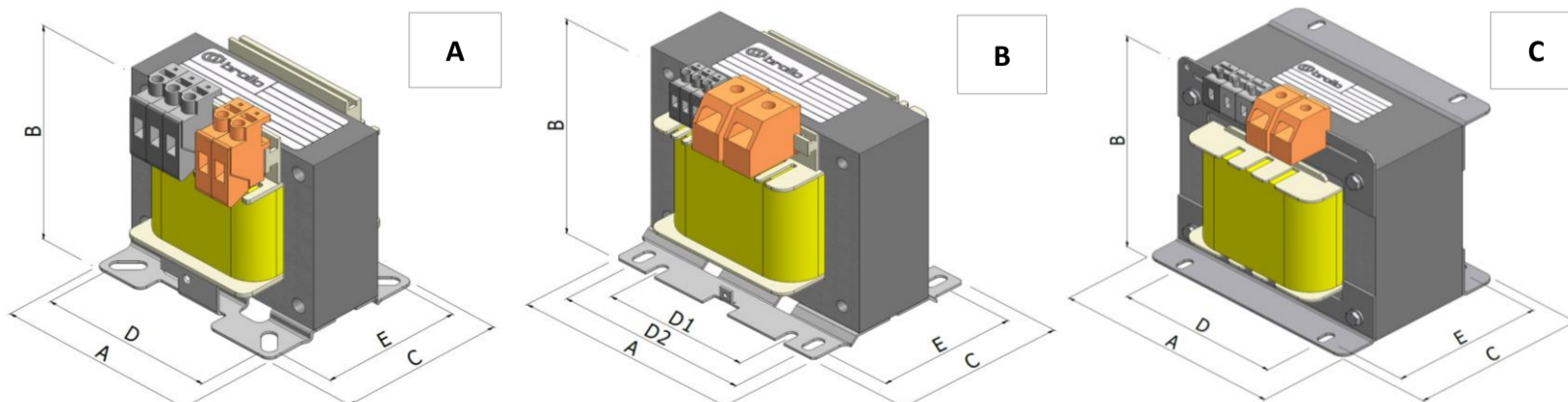
*Single phase insulation transformers (EN 31558-1 / 2-4)
 insulation and safety transformers (EN 61558-1 / 2-6)
 60 series, temperature class B
 suitable for working in continuous
 with environment temperature of 25°C*

Caratteristiche - Feature

Frequenza <i>Frequency</i>	Hz	50
Grado di protezione <i>Protection degree</i>	IP	00
Classe di protezione <i>Protection class</i>		I
Classe di temperatura <i>Temperature class</i>		F
Classe di isolamento <i>Insulation system class</i>		F
Temperatura ambiente massima <i>Max environment temperature</i>	°C	25

Raffreddamento <i>Cooling</i>	in aria <i>air</i>	
Ventilazione <i>Ventilation</i>	naturale <i>natural</i>	
Tropicalizzato <i>Tropicalized</i>	si <i>yes</i>	
Materiale avvolgimenti <i>Winding material</i>	rame <i>copper</i>	
Materiale lamierini <i>Core material</i>	Fe Si	
Tensione primaria <i>Primary voltage</i>	V	230 / 400

out 24V Codice Code	out 110V Codice Code	out 230V Codice Code	Potenza Power (VA)	Dimensioni (mm) Dimensions (mm)			Dime di foratura (mm) Drilling jigs (mm)		Peso Weight (kg)	Tipo Type
				A	B	C	D	E		
600601	600603	600604	40	75	83	61	56	42	0,8	A
600801	600803	600804	63	75	83	66	56	47	1,0	A
601001	601003	601004	100	84	90	70	65	52	1,4	A
601201	601203	601204	160	96	98	78	77	57	2,1	A
601401	601403	601404	250	96	98	88	77	67	2,8	A
601501	601503	601504	300	120	125	105	70/90	71	4,0	B
601701	601703	601704	400	120	125	117	70/90	83	5,1	B
601901	601903	601904	500	120	125	125	70/90	91	5,8	B
602201	602203	602204	630	150	150	118	95/122	93	7,7	B



dati indicativi e non vincolanti che possono subire delle modifiche o variazioni senza preavviso
 indicative and non-binding data which may change without notice

rev. 230727
 UT.082.BT.01_T2_F