

Cassette metalliche di protezione in lamiera verniciata RAL 9010
con grado di protezione IP21/IP23
autoportanti e con golfari di sollevamento
parte superiore o frontale apribile con attrezzo
pressacavi o ferritoie per passaggio dei cavi di connessione

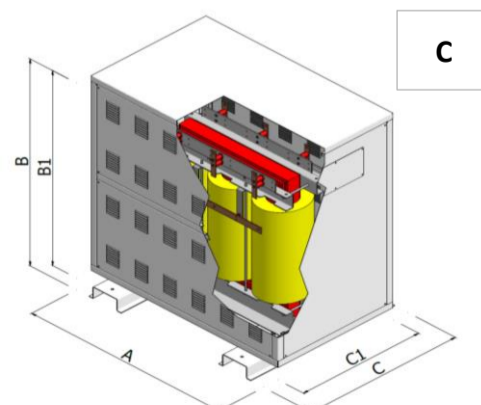
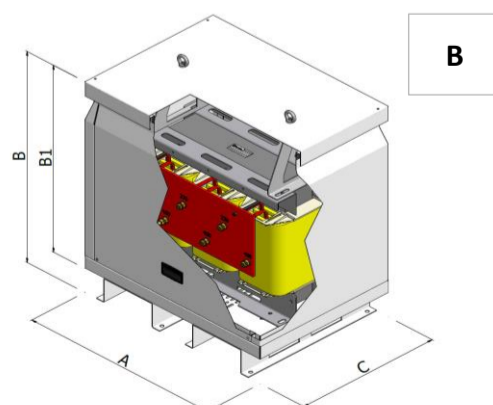
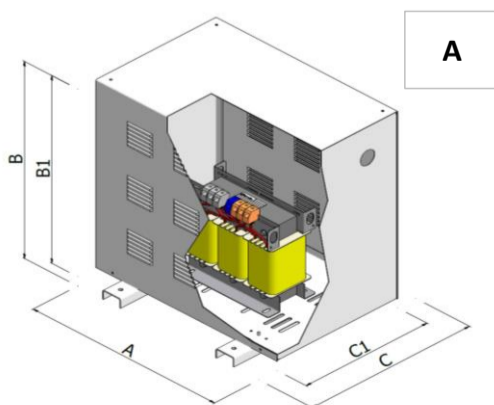
*Metal protection boxes in RAL 9010 painted sheet metal
with IP21/IP23 protection rating
self-supporting and with lifting eyebolts
with top or front part can be opened with a tool
Cable glands or slots for passing connection cables*

Caratteristiche - Feature

Grado di protezione <i>Protection degree</i>	IP	21 / 23
Classe di protezione <i>Protection class</i>		I
Temperatura ambiente massima <i>Max environment temperature</i>	°C	40

Raffreddamento <i>Cooling</i>	in aria <i>air</i>
Ventilazione <i>Ventilation</i>	naturale <i>natural</i>
Colore <i>Painted</i>	RAL 9010

Codice <i>Code</i>	Misura <i>Size</i>	Dimensioni (mm) <i>Dimensions (mm)</i>					Peso <i>Weight</i> (kg)	Tipo <i>Type</i>	IP
		A	B	B1	C	C1			
799302	400	400	427	400	410	300	13	A	21
799304	600	600	630	600	520	400	25	A	21
799316	750	750	860	750	550	-	34	B	23
799318	1000	1000	1085	1000	580	-	45	B	23
799309	1300	1300	1380	1300	1000	800	158	C	21



dati indicativi e non vincolanti che possono subire delle modifiche o variazioni senza preavviso
indicative and non-binding data which may change without notice

rev. 240129
UT.082.BT.11.1_Mod