

Trasformatori trifase di isolamento (EN 31558-1 / 2-4)
costruiti secondo specifica tecnica I.S. 365 per uso ferroviario
serie 91 esecuzione in classe B
servizio continuo con temperatura ambiente 40°C

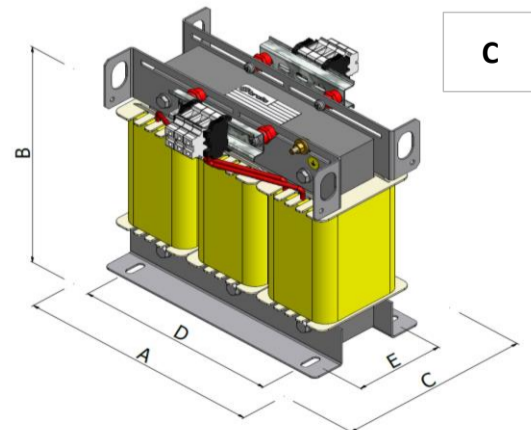
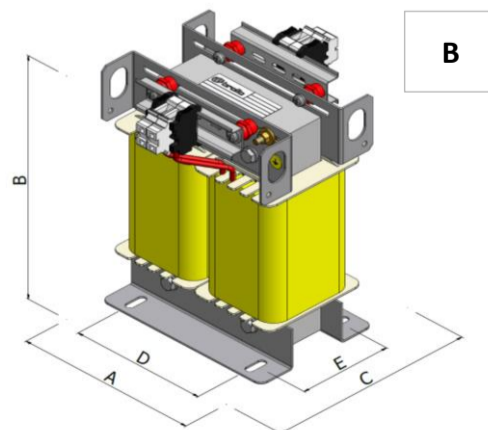
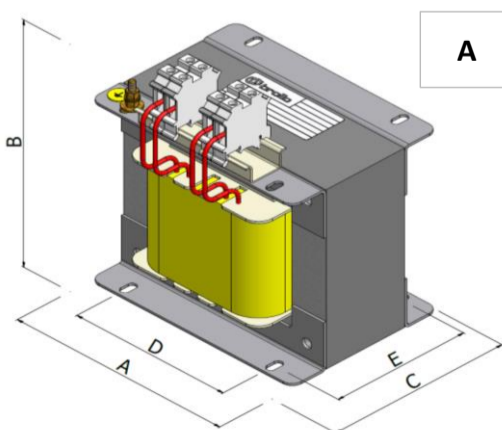
Three phase insulation transformers (EN 61558-1 / 2-4)
according to I.S. 365 technical specification for railway use
91 series, temperature class B
suitable for working in continuous
with environment temperature of 40°C

Caratteristiche - Feature

Frequenza <i>Frequency</i>	Hz	50
Grado di protezione <i>Protection degree</i>	IP	00
Schermo <i>Shield</i>		si <i>yes</i>
Classe di protezione <i>Protection class</i>		I(II)
Classe di isolamento <i>Insulation system class</i>		H
Temperatura ambiente massima <i>Max environment temperature</i>	°C	40

Raffreddamento <i>Cooling</i>	in aria <i>air</i>
Ventilazione <i>Ventilation</i>	naturale <i>natural</i>
Tropicalizzato <i>Tropicalized</i>	si <i>yes</i>
Materiale avvolgimenti <i>Winding material</i>	rame <i>copper</i>
Materiale lamierini <i>Core material</i>	Fe Si
Tensioni nominali <i>Rated voltage</i>	V 400/SCH/400±5%

Codice <i>Code</i>	Potenza <i>Power</i> (VA)	Dimensioni (mm) <i>Dimensions (mm)</i>			Peso <i>Weight</i> (kg)	Tipo <i>Type</i>	Perdite (W) <i>Losses (W)</i>		Gruppo v. <i>Group</i>
		A	B	C			Fe	Cu	
913301	3.000	300	290	230	33	C	37	107	Dyn11
913401	4.000	300	290	240	39	C	42	148	Dyn11
913501	5.000	300	290	250	48	C	48	172	Dyn11
913601	6.000	300	290	260	51	C	60	187	Dyn11
913901	8.000	360	340	260	74	C	62	250	Dyn11
914101	10.000	360	340	270	79	C	68	305	Dyn11
914601	15.000	420	390	280	114	C	90	397	Dyn11
915101	20.000	480	450	290	155	C	125	464	Dyn11
915601	25.000	480	450	310	178	C	146	482	Dyn11
915701	30.000	600	550	430	220	C	167	610	Dyn11
915901	40.000	600	550	440	260	C	200	800	Dyn11
916101	50.000	600	550	450	280	C	221	944	Dyn11
916301	60.000	600	550	460	300	C	260	990	Dyn11



dati indicativi e non vincolanti che possono subire delle modifiche o variazioni senza preavviso
indicative and non-binding data which may change without notice

rev. 230802
UT.082.BT.08_T3_FR