

Reattanze trifase (EN 61558-1 / 2-20) per la limitazione della corrente di avviamento dei motori asincroni serie 84 esecuzione in classe B servizio intermittente per 4/5 avviamenti ora della durata di 20/25 secondi

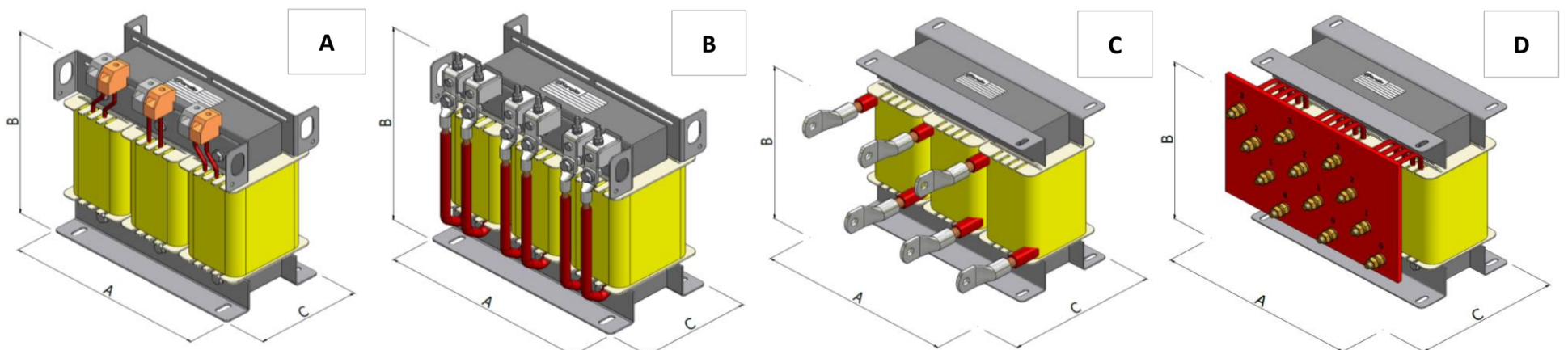
Three phase reactances (EN 61558-1 / 2-20) for limiting the starting induction current of motors 84 Series, temperature class B intermittent service for a maximum of 4/5 starts per hour lasting up to 20/25 seconds

Caratteristiche - Feature

Frequenza <i>Frequency</i>	Hz	50
Grado di protezione <i>Protection degree</i>	IP	00
Classe di protezione <i>Protection class</i>		I
Classe di temperatura <i>Temperature class</i>		B
Classe di isolamento <i>Insulation system class</i>		F
Temperatura ambiente massima <i>Max environment temperature</i>	°C	40

Raffreddamento <i>Cooling</i>	in aria <i>air</i>
Ventilazione <i>Ventilation</i>	naturale <i>natural</i>
Tropicalizzato <i>Tropicalized</i>	sì <i>yes</i>
Materiale avvolgimenti <i>Winding material</i>	alluminio <i>aluminium</i>
Materiale lamierini <i>Core material</i>	Fe Si
Tipo di avviamento <i>Type of starter</i>	leggero <i>light</i>

Codice Code	Motore Motor				Dimensioni (mm) Dimensions (mm)			Peso Weight (kg)	Tipo Type
	(kW)	(HP)	(V)	(A)	A	B	C		
1 gradino 1 step									
841540AL	18,5	25	400	35	240	244	120	12	A
841640AL	22	30	400	42	240	244	130	14	A
841740AL	30	40	400	57	240	244	140	17	A
841840AL	37	50	400	69	240	260	185	21	B
841940AL	45	60	400	81	300	318	160	25	B
842040AL	55	75	400	100	300	318	170	28	B
842140AL	75	100	400	131	300	318	190	36	B
842240AL	90	125	400	162	300	318	200	41	B
842340AL	110	150	400	195	360	365	180	52	B
842440AL	132	180	400	233	360	310	260	57	C
842640AL	160	220	400	285	420	360	270	71	C
842840AL	200	270	400	352	420	360	280	78	C



dati indicativi e non vincolanti che possono subire delle modifiche o variazioni senza preavviso
indicative and non-binding data which may change without notice

rev. 230802
UT.082.BT.07_R3-2