

Reattanze trifase (EN 61558-1 / 2-20) per la limitazione della corrente di avviamento dei motori asincroni serie 84 esecuzione in classe B servizio intermittente per 4/5 avviamenti ora della durata di 20/25 secondi

Three phase reactances (EN 61558-1 / 2-20) for limiting the starting induction current of motors

84 Series, temperature class B

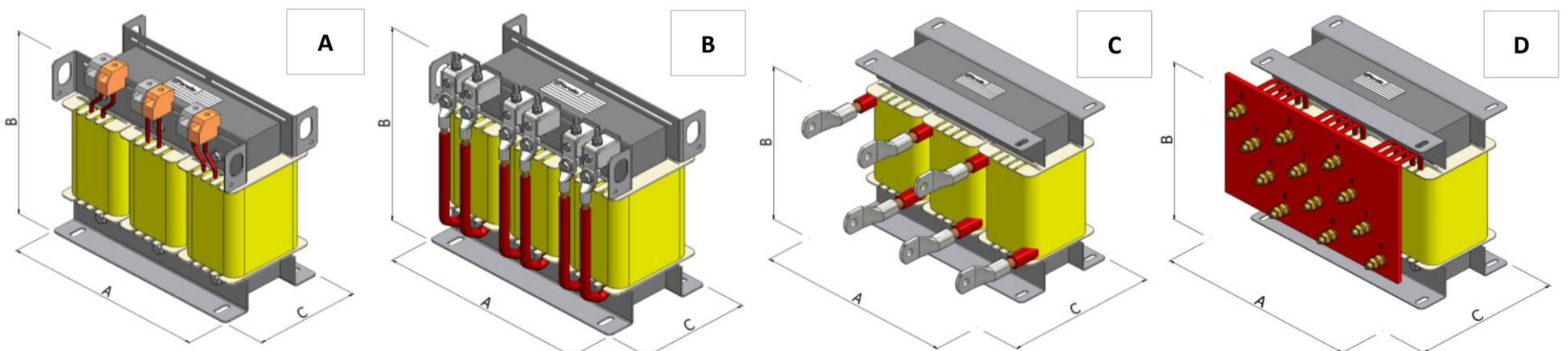
intermittent service for a maximum of 4/5 starts per hour lasting up to 20/25 seconds

Caratteristiche - Feature

Frequenza Frequency	Hz	50
Grado di protezione Protection degree	IP	00
Classe di protezione Protection class		I
Classe di temperatura Temperature class		B
Classe di isolamento Insulation system class		F
Temperatura ambiente massima Max environment temperature	°C	40

Raffreddamento Cooling	in aria air
Ventilazione Ventilation	naturale natural
Tropicalizzato Tropicalized	sì yes
Materiale avvolgimenti Winding material	rame copper
Materiale lamierini Core material	Fe Si
Tipo di avviamento Type of starter	leggero light

Codice Code	Motore Motor				Dimensioni (mm) Dimensions (mm)			Peso Weight (kg)	Tipo Type
	(kW)	(HP)	(V)	(A)	A	B	C		
1 gradino 1 step									
840940	4	5,5	400	8,1	150	170	92	4,5	A
841040	5,5	7,5	400	11	150	170	92	4,7	A
841140	7,5	10	400	14,8	150	170	106	6	A
841340	11	15	400	21	180	190	98	6,5	A
841440	15	20	400	28,5	180	190	108	8,1	A
841540	18,5	25	400	35	180	190	118	9,2	A
841640	22	30	400	42	180	190	118	9,7	A
841740	30	40	400	57	240	244	120	14	A
841840	37	50	400	69	240	260	160	18,2	B
841940	45	60	400	81	240	260	170	20,9	B
842040	55	75	400	100	300	318	160	27,4	B
842140	75	100	400	131	300	318	160	29,7	B
842240	90	125	400	162	300	318	170	33	B
842340	110	150	400	195	300	318	180	39	B
842440	132	180	400	233	300	260	240	48	C
842640	160	220	400	285	360	310	240	58	C
842840	200	270	400	352	360	310	260	74	C



dati indicativi e non vincolanti che possono subire delle modifiche o variazioni senza preavviso
indicative and non-binding data which may change without notice

rev. 230802
UT.082.BT.07_R3-1